

# “視界の悪い環境でも車両の安全を確保”



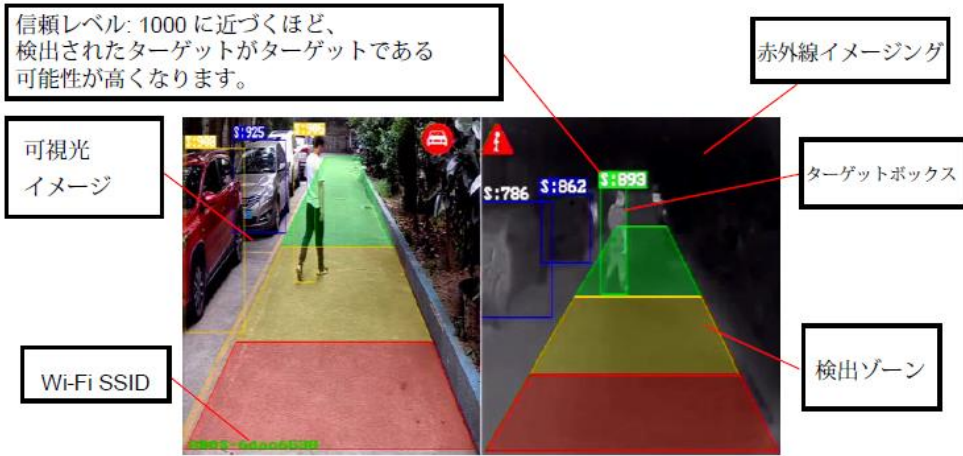
## AI赤外線サーマルイメージカメラ WTJ639T2

### WTJ639T2 製品特徴

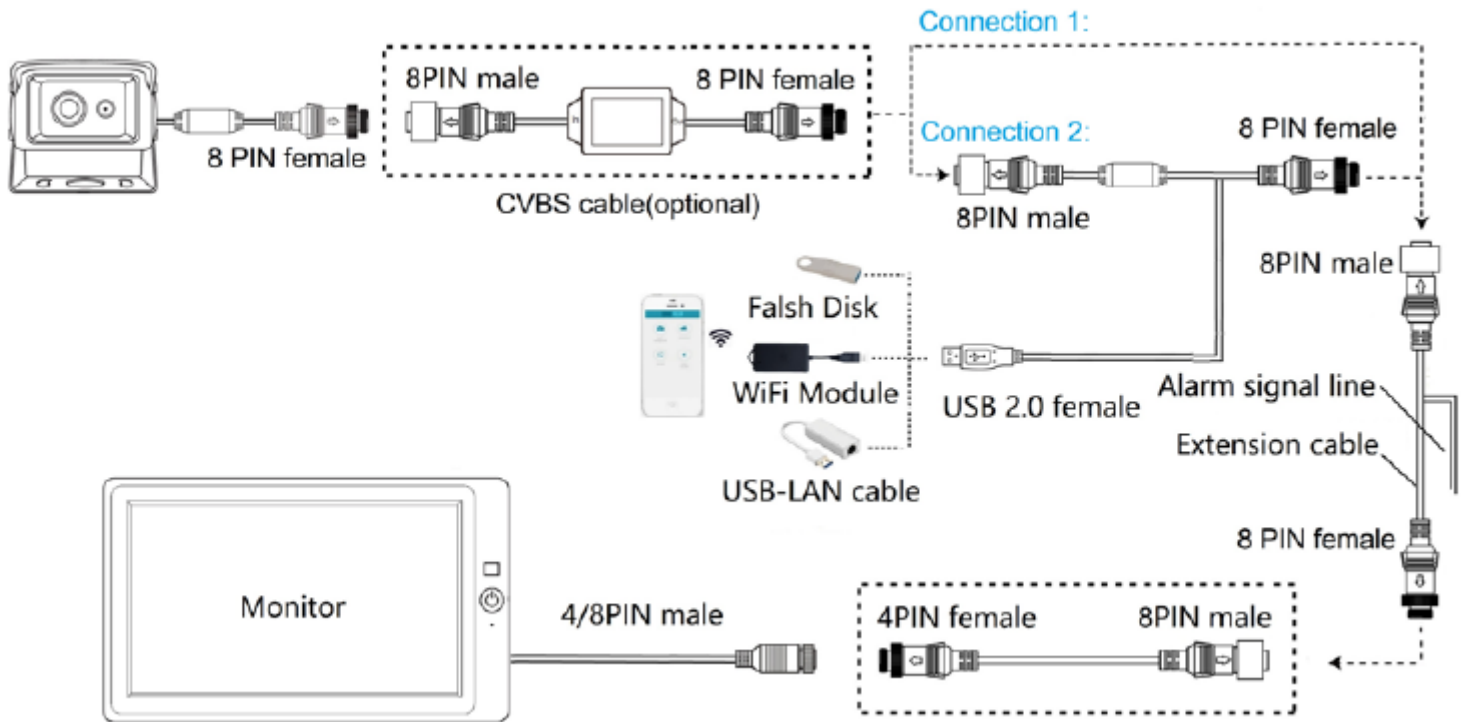
電源を接続しデバイスの表示画面をオンにすると  
下図のように左右の2分割構造になります。  
カラー写真は可視光カメラのイメージ写真、白黒写真は  
赤外線熱画像カメラのイメージ写真です。  
赤、黄、緑の領域が「検出ゾーン」を構成します。  
このエリアのみ対象物（歩行者や車両）を検知し警報音を発します。



WTJ639T2



インテリジェント熱画像デュアルスペクトル検出カメラの周辺配線を次の図に示します。



夜間、逆光、霧、雪（ホワイトアウト）、粉塵環境等による危険な走行中に起きる事故を未然に防ぎます。

# 製品仕様

可視光カメラモジュールパラメータ	解像度/フレームレート	HD 1920 x 1080 / 25 fps または 1920 x 1080/30 fps
	フォーカス&視野角	8mm/40度または6mm/52度または2.3mm/130度 (TC639-T3) 6mmor2.3mm/52° (TC639-T2)
赤外線カメラモジュールパラメータ	解像度/フレームレート	384 x 288/ 25 fps (TC639-T3) 256 x 192 (TC639-T2)
	視野角	28° (TC639-T3) 51° (TC639-T2)
ビデオ出力	AHD(1.0Vp-p,75Ω)	
音声出力	アラーム信号出力	
通信インターフェース	USB 2.0 (ソフトウェアアップグレード用)	
電源電圧	DC 12~32V	
消費電力 (12V IN)	385±20mA	
ケーブル長さ	デバイス出力 0.5m (8ピンヘッダ)	
作動温度	-20 ~ +70°C	
保存温度	-30 ~ +80°C	
防水レベル	IP69K	
サイズ	94.5*64*66.5	
重量	450g	
シェルカラー	黒	



株式会社ウインズ・テクノロジー・ジャパン

千葉県八千代市ゆりのき台1-2-5 セントラルビル308

TEL : 047-455-3200 FAX : 047-455-3204

Wintech-J

[www.winds-tech.com](http://www.winds-tech.com)

販売特約店：